



Gebruiksaanwijzing

Uitgave: 01.2017



Aandrijving voor draaihekken

Comfort 525



Inhoudsopgave

1.	Algemene veiligheidsinstructies	3
1.1	Gebruik volgens voorschrift	3
1.2	Doelgroep	3
1.3	Garantie	3
2.	Leveringspakket	4
3.	Hekinstallatie	4
4.	Montage	5
4.1	Montagevoorbereiding	5
4.2	Montagematen	6
4.3	Montage van de bevestigingsbeugel	9
4.4	Montage van de aandrijving	10
4.5	Aansluiting aan de besturing	10
5.	Bediening	11
5.1	Handzender	11
5.2	Noodbediening / Ontgrendeling	11
6.	Reiniging	11
7.	Onderhoud	11
7.1	Onderhoudswerkzaamheden door de exploitant.	11
7.2	Onderhoudswerkzaamheden door gekwalificeerd, geschoold vakpersoneel.	12
8.	Demontage	12
9.	Afvalverwijdering	12
10.	Opheffen van storingen	12
11.	Bijlage	12
11.1	Technische gegevens	12
11.2	Verklaring voor de inbouw van een onvolledige machine	13

GEVAAR!

BELANGRIJKE VEILIGHEIDSINSTRUCTIES:

ATTENTIE – VOOR DE VEILIGHEID VAN PERSONEN IS HET VAN VITAAL BELANG DAT ALLE INSTRUCTIES WORDEN OPGEVOLGD. DEZE INSTRUCTIES BEWAREN,

BELANGRIJKE INSTRUCTIES VOOR EEN VEILIGE MONTAGE:

ATTENTIE – EEN VERKEERDE MONTAGE KAN TOT ERNSTIG LETSEL LEIDEN – VOLG ALLE MONTAGE-INSTRUCTIES OP.

Over dit document

- Originele gebruiksaanwijzing.
- Onderdeel van het product.
- Moet absoluut worden gelezen en bewaard.
- Auteursrechtelijk beschermd.
- Reproductie, geheel of gedeeltelijk, alleen met onze toestemming.
- Onder voorbehoud van wijzigingen in het belang van de technische vooruitgang.
- Alle afmetingen zijn in millimeters.
- De afbeeldingen zijn niet op schaal.

Verklaring van de symbolen

GEVAAR!

Veiligheidsinstructie over een gevaar dat direct kan leiden tot de dood of ernstig letsel.

WAARSCHUWING!

Veiligheidsinstructie over een gevaar dat kan leiden tot de dood of ernstig letsel.

VOORZICHTIG!

Veiligheidsinstructie over een gevaar dat kan leiden tot licht of minder ernstig letsel.

OPMERKING

Veiligheidsinstructie over een gevaar dat kan leiden tot beschadiging of vernieling van het product.

CONTROLE

Opmerking over uit te voeren controle.

INFORMATIE

Verwijzing naar afzonderlijke documenten die in acht moeten worden genomen.

- Oproep tot actie
- Lijst, opsomming
- Verwijzing naar andere plaatsen in dit document

 Fabrieksinstelling

1. Algemene veiligheidsinstructies

GEVAAR!

Levensgevaar bij het niet in acht nemen van de documentatie!

- Neem alle veiligheidsinstructies in dit document in acht.

1.1 Gebruik volgens voorschrift

- De aandrijving is uitsluitend bedoeld voor het openen en sluiten van draaihekken.
- Personen of voorwerpen mogen nooit met behulp van het hek worden verplaatst.

Voor het product Comfort 525 geldt:

- De volgende gegevens moeten in acht worden genomen:
 - maximale trekkracht
 - maximale drukkracht
 - maximale deurgrootte
 - maximaal deurgewicht
- „11.1 Technische gegevens“
- Het product is bestemd voor toepassingen in de particuliere sector
- Het product is alleen geschikt voor draaihekken.
- De aandrijving heeft voor het gebruik een geschikte besturing nodig.

1.2 Doelgroep

- Montage, aansluiting, ingebruikname en onderhoud: gekwalificeerde en opgeleide personeel.
- Bediening, controle en onderhoud: gebruikers van de de hekinstallatie.

Gekwalificeerd en geschoold personeel overeenkomstig deze beschrijving zijn personen:

- met kennis van de algemene en speciale veiligheidsvoorschriften en voorschriften voor de preventie van ongevallen..
- met kennis van de geldende elektrotechnische voorschriften.
- met een opleiding in gebruik en onderhoud van de toegepaste veiligheidsuitrusting.
- met voldoende scholing en die onder toezicht staan van gespecialiseerde elektrotechnici.
- met het vermogen om gevaren te herkennen die door elektriciteit kunnen worden veroorzaakt.
- met kennis van de toepassing van de volgende normen:
 - EN 12635 („Industriële, bedrijfs- en garagedeuren en hekken - Installatie en gebruik“),
 - EN 12453 („Industriële, bedrijfs- en garagedeuren en hekken - Gebruiksveiligheid van aangedreven deuren - Eisen“),
 - EN 12445 („Deuren - Veiligheid in het gebruik van aangedreven deuren - Beproevingmethoden“),
 - EN 13241-1 („Deuren - Productnorm - Deel 1: Producten zonder brand- of rookwerende eigenschappen“)

Eisen voor de gebruikers van de hekinstallatie:

- kennis en bewaren van de bedrijfshandleiding.
- Bewaring van het testboek.
- kennis van de algemene veiligheidsvoorschriften en voorschriften voor de preventie van ongevallen.
- Training van alle personen die het hekinstallatie gebruiken.
- Ervoor zorgen dat het hekinstallatie regelmatig wordt gecontroleerd en onderhouden door gekwalificeerd, geschoold vakpersoneel volgens de opgaven van de fabrikant.

Voor de volgende gebruikers gelden speciale eisen:

- Kinderen vanaf 8 jaar en ouder.
- Personen met verminderde lichamelijke, zintuiglijke of geestelijke vermogens.
- Personen met een gebrek aan ervaring en kennis.

Deze gebruikers mogen alleen actief worden bij de bediening van het apparaat.

Bijzondere eisen:

- De gebruikers staan onder toezicht.
- De gebruikers zijn geïnstrueerd in het veilig gebruik van het apparaat.
- De gebruikers begrijpen de risico's in de omgang met het apparaat.
- Kinderen mogen niet met het apparaat spelen.

1.3 Garantie

Het product wordt vervaardigd overeenkomstig de richtlijnen en normen die vermeld zijn in de fabrikanten- en conformiteitsverklaring. Het product heeft de fabriek in veiligheidstechnisch foutloze toestand verlaten.

In de volgende gevallen is de fabrikant niet aansprakelijk voor schade.

De garantie op het product en onderdelen vervalt bij:

- het niet in acht nemen van deze gebruiksaanwijzing.
- oneigenlijke toepassing en onjuist gebruik.
- het inzetten van ongekwalificeerd personeel.
- het ombouwen of veranderen van het product.
- het toepassen van onderdelen die niet door de fabrikant gefabriceerd of vrijgegeven zijn.

Van garantieaanspraak zijn uitgesloten batterijen, accu's, zekeringen en verlichtingsmiddelen.

Meer opmerkingen over de veiligheid zijn terug te vinden in de relevante hoofdstukken van dit document.

→ „4. Montage“

→ „6. Reiniging“

→ „8. Demontage“

2. Leveringspakket

De Comfort 525 is verkrijgbaar in de volgende varianten:

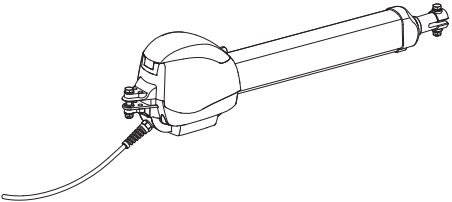
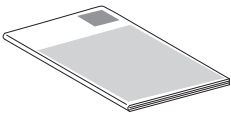
Hekinstallatie met 1 vleugel::

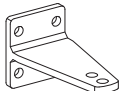
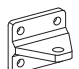






- Comfort 525, korte uitvoering
- Comfort 525 L, lange uitvoering

Hekinstallatie met 2 vleugels:

- Comfort 525, korte versie 2x aandrijving met korte stroomkabel (1,5 m)
- Comfort 525 L, lange uitvoering 2x aandrijving met korte stroomkabel (1,5 m)

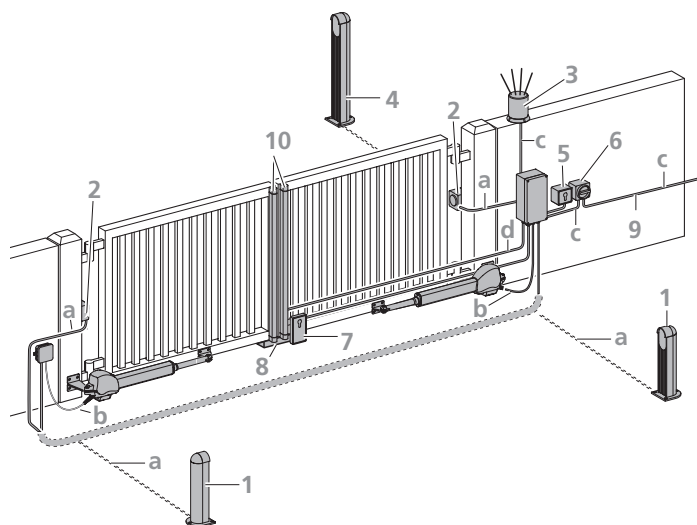
Bij de variant met 2 vleugels wordt het leveringspakket verdubbeld.

Pos.	Aandrijving	
1		1x
2		1x

Pos.	Toebehoren	
3		1x
4		1x
5		1x
6		8x
7		4x
8		8x
9		1x
10		1x

3. Hekinstallatie

3 / 1



Het hek dient slechts als voorbeeld en kan afhankelijk van het type hek en de uitrusting verschillen. Het getoonde systeem bestaat uit de volgende componenten:

- 1 Fotocel
- 2 Fotocel
- 3 Signaallamp
- 4 Zuil (voor codepaneel, transponder, ...)
- 5 Sleutelschakelaar
- 6 Hoofdschakelaar (stroomonderbreker)
- 7 Elektrisch slot
- 8 Oploopbok
- 9 Elektrischeitskabel
- 10 Veiligheidscontactlijst (SKS/8K2)

Kabeldoorsnedes:

- a 2 x 0,4 mm²
- b 6 x 0,75 mm²
- c 3 x 1,5 mm²
- d 2 x 0,75 mm²

INFORMATIE

Voor de montage en bekabeling van de heksensoren, bedienings- en veiligheidselementen, moeten de bijbehorende handleidingen in acht worden genomen.

4. Montage

⚠ GEVAAR!

Levensgevaar door elektrische schok!

- Voordat u bekabelingswerkzaamheden gaat uitvoeren, moet u eerst de aandrijving loskoppelen van de elektriciteitsvoorziening. Zorg ervoor dat tijdens de bekabelingswerkzaamheden de elektriciteitsvoorziening onderbroken blijft.
- Neem de plaatselijke veiligheidsvoorschriften in acht.
- Leg de elektriciteits- en besturingskabels absoluut van elkaar gescheiden aan. De stuurspanning bedraagt 24 V DC

👉 OPMERKING

Schade als gevolg van onjuiste montage van de aandrijving!

Om montagefouten en schade aan deur en aandrijving te voorkomen, is het absoluut noodzakelijk dat de volgende montage-instructies worden opgevolgd:

- Verzeker u ervan dat de deur zich in een goede mechanische toestand bevindt:
 - Het hek is gemakkelijk te verplaatsen.
 - Het hek gaat op de juiste wijze open en dicht.
- Monteer de aandrijving alleen bij een gesloten hek.
- Gebruik alleen bevestigingsmateriaal dat geschikt is voor de betreffende ondergrond.

4.1 Montagevoorbereiding

Voorafgaande aan de montage moeten de volgende werkzaamheden worden uitgevoerd.

Inhoud van het geleverde

- Controleer of alle onderdelen zijn geleverd.
- Controleer of alle onderdelen voor uw montagesituatie aanwezig zijn.

Hekinstallatie

- Zorg ervoor dat uw hekinstallatie over een geschikte voeding en stroomonderbreker beschikt. De minimale doorsnede van de grondkabel bedraagt 3 x 1,5 m².
- Zorg ervoor dat er alleen kabels worden gebruikt, die geschikt zijn voor gebruik buitenshuis (koudebestendigheid, UV-bestendigheid).
- Zorg ervoor dat een passende besturing beschikbaar is.
- Zorg er bij tweevleugelige deursystemen voor dat er ter plaatse een kabel vanaf de tweede aandrijving naar de besturing beschikbaar is.
- De minimale doorsnede van deze kabel bedraagt 6 x 0,75 mm².
- Zorg ervoor dat uw hekinstallatie een hekaanslag in de richting DICHT heeft.
- Demonteer de hekvergrendelingen of stel de hekvergrendelingen buiten werking.
- Zorg ervoor dat het hek gemakkelijk met de hand kan worden bewogen.
- Let op de vereisten van het hek:
→ „11.1 Technische gegevens”

Bij een hekvleugel vanaf 2 m breedte wordt het gebruik van een elektrisch slot aanbevolen.

📄 INFORMATIE

Voor gebruik en installatie van toehoren dienen de bijbehorende documenten in acht te worden genomen.

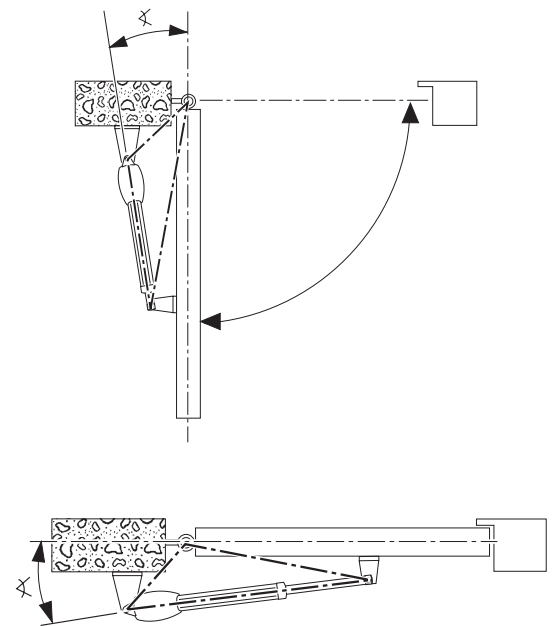
👉 OPMERKING

Mogelijke storing van de aandrijving!

- Zorg ervoor dat aan alle van de volgende voorwaarden is voldaan:
 - De aandrijving moet zich in een krachtendriehoek bevinden en mag in de hekposities OPEN en DICHT niet parallel aan het hek staan.
 - De bewegingslag moet zo groot mogelijk zijn.

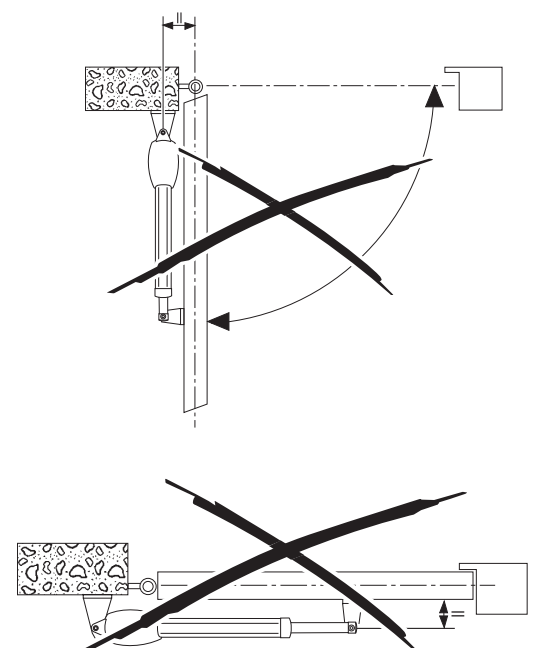
Goed: Aandrijving staat in de krachtendriehoek

4.1 / 1



Fout: Aandrijving staat parallel aan het hek

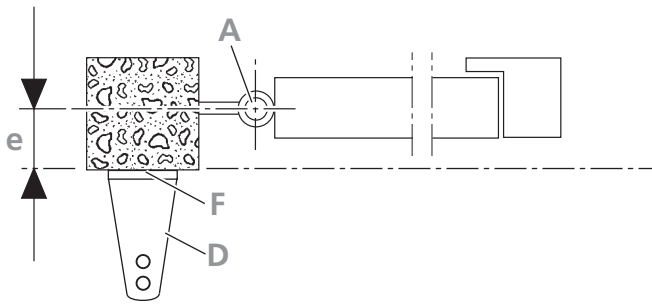
4.1 / 2



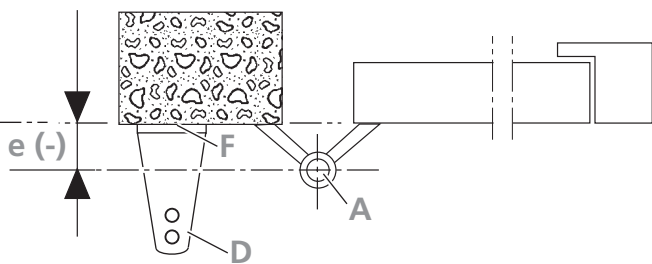
4.2 Montagematen

e-maat bepalen

4.2 / 1



4.2 / 2



Via de e-maat wordt de gewenste pilaarhoek bepaald.

e Afstand schroefvlak pilaarhoek tot het draaipunt van het hek

A Draaipunt van het hek

F Schroefvlak van de pilaarhoek

Positieve e-maat (fig. „4.2 / 1“)

Het draaipunt (A) bevindt zich achter het schroefvlak (F) van de pilaarhoek (D).

De montage vindt plaats met het standaardpakket.

Negatieve e-maat (fig. „4.2 / 2“)

Het draaipunt (A) bevindt zich vóór het schroefvlak (F) van de pilaarhoek (D).

Voorafgaande aan de montage moet de vakhandelaar de situatie ter plaatse controleren.

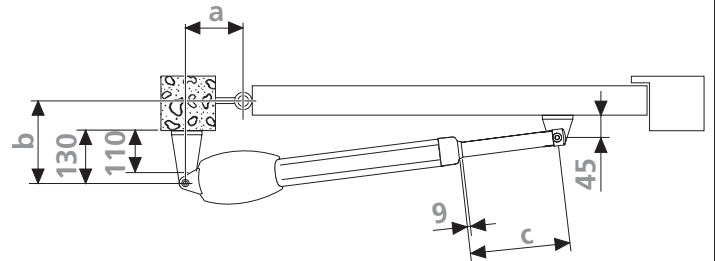
Om een gelijkmatige loop van het draaihek te garanderen, moeten de maten (a) en (b) ongeveer even groot zijn.

De combinatiemogelijkheden staan in de volgende maattabel aangegeven.

- Meet de aanwezige maat (b).
- Bepaal de openingshoek (d).
- Bepaal de bijbehorende maat (a) aan de hand van de maattabel.

Hek DICHT (Montagepositie)

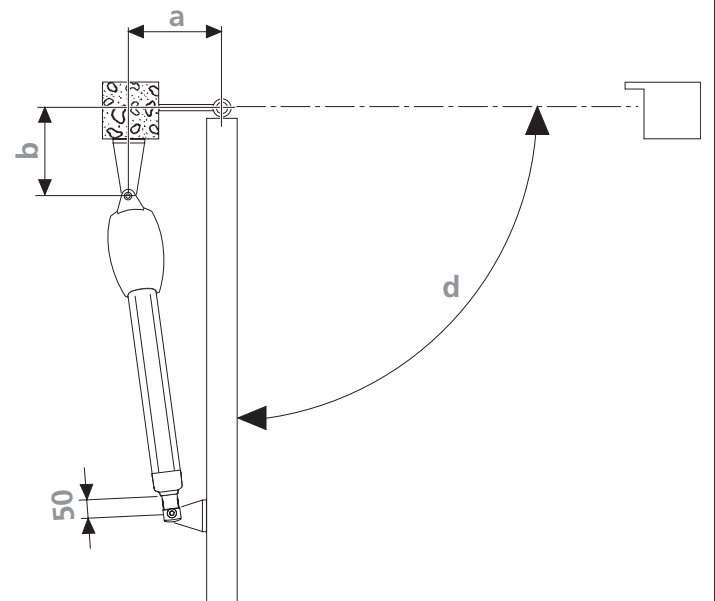
4.2 / 3



c min. 380, max. 420 (Comfort 525)
min. 580, max. 620 (Comfort 525 L)

Hek OPEN / openingshoek

4.2 / 4



Maattabel Comfort 525					
(b)	(a)				
	80	100	140	160	200
110	d = 95°	d = 105°	d = 114°	d = 124°	d = 114°
130	d = 95°	d = 105°	d = 110°	d = 120°	d = 108°
150	d = 95°	d = 102°	d = 110°	d = 116°	d = 101°
170	d = 95°	d = 100°	d = 108°	d = 110°	d = 95°
190	d = 93°	d = 98°	d = 106°	d = 100°	d = 91°
210	d = 92°	d = 97°	d = 100°	d = 92°	d = 87°
230	d = 92°	d = 97°	d = 91°	d = 88°	
250	d = 92°	d = 95°	d = 86°		
270	d = 91°	d = 90°			

Maattabel Comfort 525					
(b)	(a)				
	220	240	260	280	300
110	d = 107°	d = 103°	d = 97°	d = 85°	d = 93°
130	d = 102°	d = 98°	d = 93°	d = 92°	d = 90°
150	d = 96°	d = 92°	d = 90°	d = 89°	
170	d = 90°	d = 90°	d = 87°		
190	d = 88°	d = 86°			

De voorkeursmaten zijn grijs gemarkeerd
(maximale hekvleugelbreedte 3,0 m / hekvleugelgewicht 400 kg).

De maattabellen gelden alleen voor de standaardbeslagen.

Maattabel Comfort 525 L

(b)	(a)				
	80	100	140	160	200
110			d = 116°	d = 123°	d = 125°
130			d = 110°	d = 120°	d = 125°
150		d = 95°	d = 105°	d = 115°	d = 120°
170	d = 90°	d = 95°	d = 102°	d = 108°	d = 115°
190	d = 90°	d = 95°	d = 100°	d = 105°	d = 110°
210	d = 90°	d = 95°	d = 100°	d = 100°	d = 105°
230	d = 90°	d = 95°	d = 100°	d = 100°	d = 102°
250	d = 90°	d = 95°	d = 97°	d = 97°	d = 97°
270	d = 90°	d = 95°	d = 97°	d = 97°	d = 97°
290	d = 90°	d = 95°	d = 95°	d = 95°	d = 95°
310	d = 90°	d = 95°	d = 95°	d = 95°	d = 95°
330	d = 90°	d = 95°	d = 95°	d = 95°	d = 95°
350	d = 90°	d = 95°	d = 95°	d = 95°	
370	d = 90°	d = 95°	d = 95°	d = 98°	
390	d = 90°	d = 95°	d = 95°		
410	d = 90°	d = 95°			
430	d = 90°	d = 92°			
450	d = 90°	d = 95°			

Maattabel Comfort 525 L

(b)	(a)				
	220	240	260	280	300
110	d = 125°	d = 125°	d = 125°	d = 130°	d = 132°
130	d = 125°	d = 125°	d = 125°	d = 125°	d = 125°
150	d = 120°	d = 117°	d = 120°	d = 120°	d = 120°
170	d = 115°	d = 110°	d = 110°	d = 110°	d = 115°
190	d = 110°	d = 107°	d = 105°	d = 105°	d = 110°
210	d = 105°	d = 105°	d = 102°	d = 102°	d = 105°
230	d = 102°	d = 102°	d = 100°	d = 100°	d = 100°
250	d = 97°	d = 97°	d = 97°	d = 97°	
270	d = 97°	d = 97°	d = 96°		
290	d = 95°	d = 95°			
310	d = 95°				

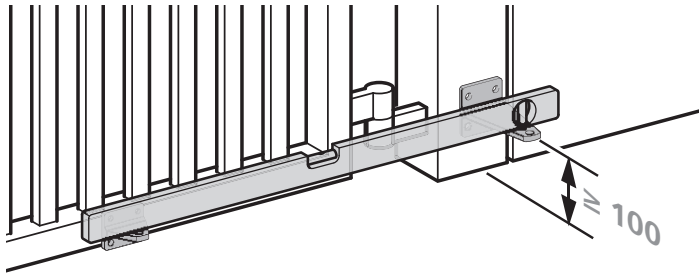
De voorkeursmaten zijn grijs gemarkeerd
(maximale hekvleugelbreedte 4,0 m / hekvleugelgewicht 400 kg).

De maattabellen gelden alleen voor de standaardbeslagen.

4.3 Montage van de bevestigingsbeugel

- Ontgrendel de aandrijving.
- „5.2 Noodbediening / Ontgrendeling“
- Trek de zuigerstang met de hand op de afmeting c.
- „4.2 / 3“
- Vergrendel de aandrijving.
- Bepaal de positie van de bevestigingsbeugel aan de hand van de maattabel.

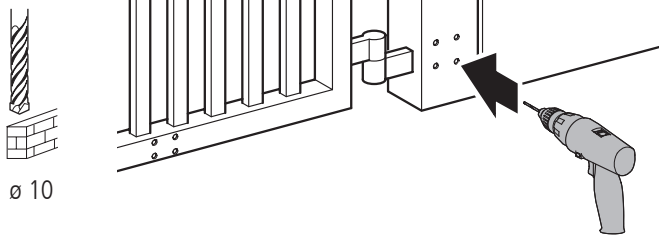
4.3 / 1



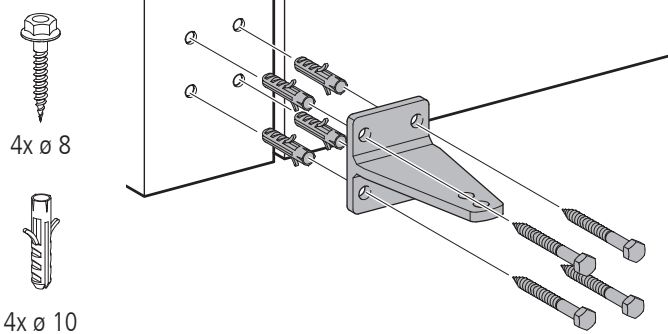
De bevestigingsbeugels kunnen tijdelijk, totdat de test succesvol is afgerond, met lijmklemmen worden bevestigd.

Betonnen en stenen pilaster

4.3 / 2

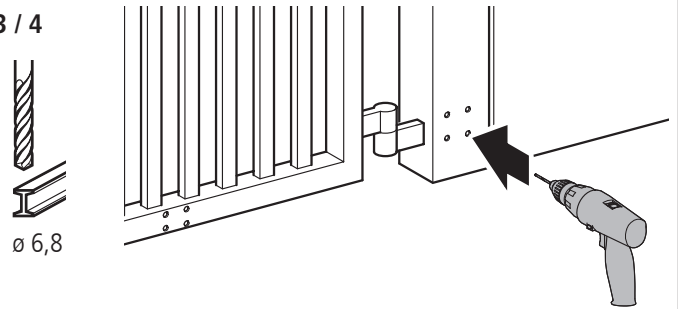


4.3 / 3

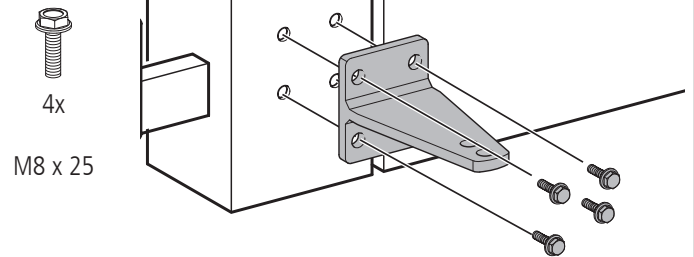


Metalen pilaster

4.3 / 4

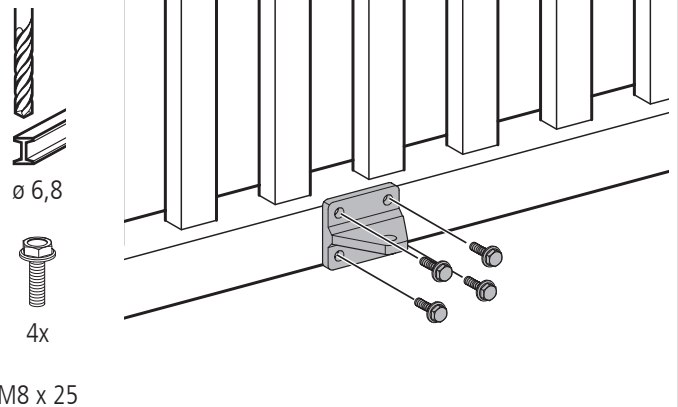


4.3 / 5



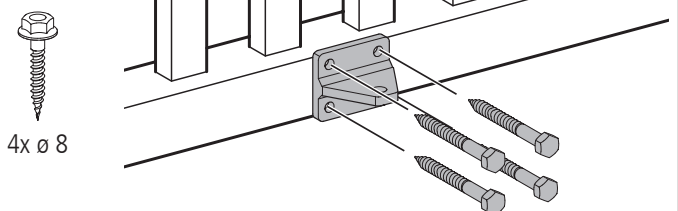
Metalen hek

4.3 / 6



Houten hek

4.3 / 7



4.4 Montage van de aandrijving

VOORZICHTIG!

Kans op letsel als gevolg van schuifkrachten!

- Sluit het ongebruikte gat, in de bevestigingsbeugel op de kolom, af met het afdekkapje.

OPMERKING

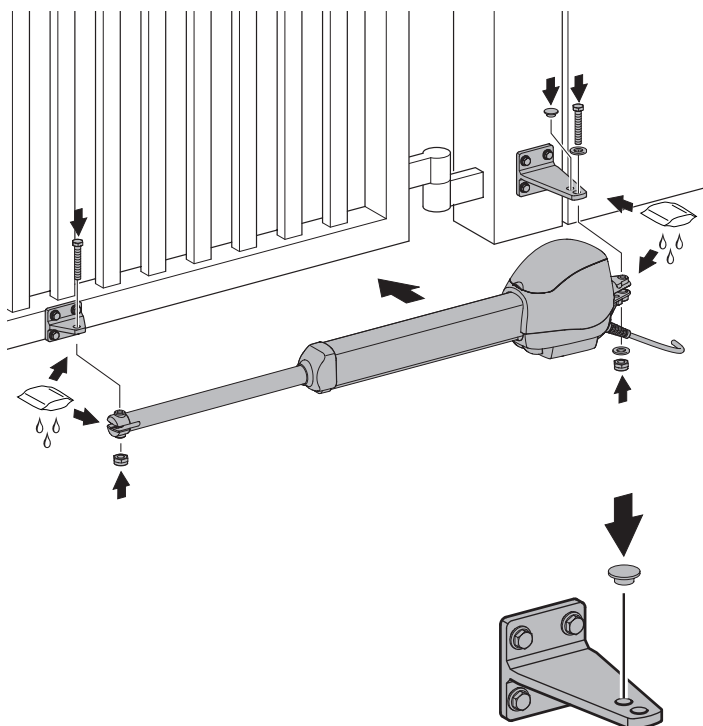
Materiële schade als gevolg van onjuiste montage van de aandrijving!

Het te strak vastschroeven van de aandrijving kan tot functiestoringen of tot beschadiging van de aandrijving leiden. Beide scharnierpunten moeten na het vastschroeven nog geringe speling hebben. Te veel speling op de scharnierpunten leidt tot bewegingsgeluiden en -slagen en verhoogt de slijtage aan de aandrijving.

- Zorg ervoor dat de bevestigingsschroeven voor de verbinding van hoek en motoreenheid op de juiste wijze worden gemonteerd.

Voorafgaande aan de montage moeten de aandrijving en de verbindingselementen worden ingevet met het bijgeleverde smeerkussen.

4.4 / 1



CONTROLE

Om een foutloze montage te garanderen, moeten de volgende controles worden uitgevoerd:

- Ontgrendel de aandrijving.
- „5.2 Noodbediening / Ontgrendeling”
- Beweeg het hek met de hand in de eindposities OPEN en DICHT.

4.5 Aansluiting aan de besturing

Om de aandrijving te bedienen, moet deze worden aangesloten aan een geschikte besturing (niet meegeleverd met de motoreenheid).

INFORMATIE

Bij aansluiting aan de besturing moeten de bijbehorende documenten in acht worden genomen.

5. Bediening

5.1 Handzender

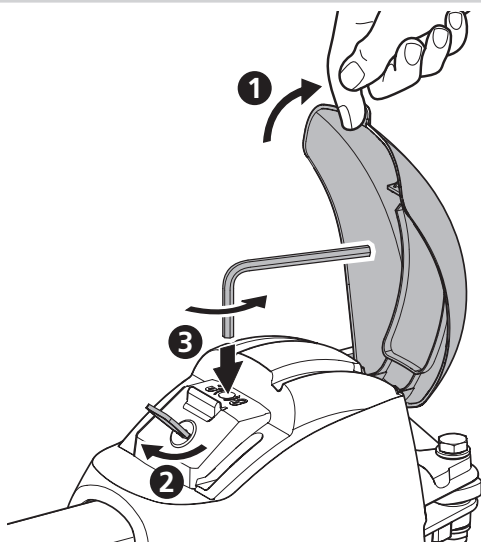
INFORMATIE

Voor de bediening met een handzender moet de bijbehorende documentatie in acht worden genomen.

5.2 Noodbediening / Ontgrendeling

Om een goede werking te garanderen, moet de aandrijving weer in dezelfde positie worden vergrendeld als waarin hij is ontgrendeld.

5.2 / 1



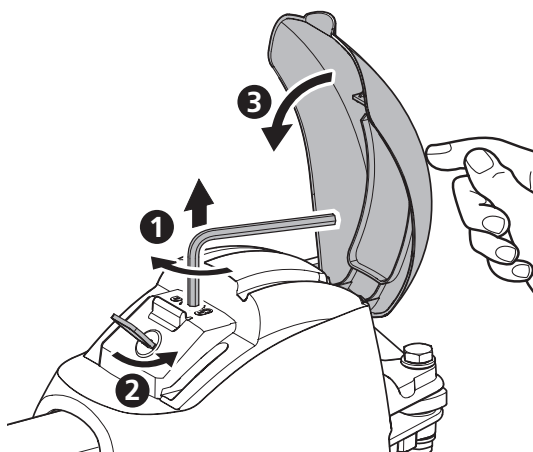
OPMERKING

Materiële schade door het onjuist naar beneden drukken van de afdekkap!

Door onjuist naar beneden drukken van de afdekkap kan deze zich ernstig vervormen. Een vervormde afdekkap sluit niet goed af en kan tot gevolgschade leiden door binnendringend water.

- Sluit de afdekkap door deze in het midden naar beneden te drukken.

5.2 / 2



6. Reiniging

GEVAAR!

Levensgevaar door elektrische schok!

- Voordat u gaat reinigen, moet u het aandrijfsysteem loskoppelen van de elektriciteitsvoorziening. Zorg ervoor dat tijdens de reiniging de elektriciteitsvoorziening onderbroken blijft.

OPMERKING

Materiële schade door onjuist onderhoud van de aandrijving!

Vetten en oliën kunnen het kunststof van het aandrijfsysteem aantasten en tot barsten en breuken in het kunststof leiden. Om schade te voorkomen, mag het aandrijfsysteem alleen in overeenstemming met de specificaties worden ingeëlied of ingevet.
→ „4.4 Montage van de aandrijving“

OPMERKING

Materiële schade door onjuist gebruik!

Voor het reinigen van de aandrijving nooit het volgende gebruiken: een directe waterstraal, een hogedrukreiniger, zuren of logen.

- Reinig de behuizing aan de buitenkant met een vochtige, zachte en pluisvrije doek.

Bij sterke vervuilingen kan de behuizing met een mild spoelmiddel worden gereinigd.

7. Onderhoud

7.1 Onderhoudswerkzaamheden door de exploitant

Schade of slijtage aan een hekinstallatie mag alleen worden verholpen door gekwalificeerd, geschoold vakpersoneel.

Om een storingsvrije werking te garanderen, moet de hekinstallatie regelmatig worden gecontroleerd en eventueel worden hersteld.

Voor werkzaamheden aan de hekinstallatie moet het aandrijfsysteem worden losgekoppeld van de voedingsspanning.

- Controleer elke maand of het aandrijfsysteem omkeert wanneer het hek een obstakel raakt. Zet daarvoor een hindernis in de doorgang van het hek.
- Controleer alle bewegende onderdelen van het hek- en aandrijfsysteem.
- Controleer het hek op slijtage of beschadiging.
- Controleer met de hand de soepele beweging van het hek.
- Controleer de werking van de fotocel.
- Controleer de werking van de veiligheidscontactlijst.
- Een beschadigd netsnoer moet worden vervangen door de fabrikant, zijn klantenservice of een gelijkwaardig gekwalificeerd persoon om gevaar te voorkomen.

7.2 Onderhoudswerkzaamheden door gekwalificeerd, geschoold vakpersoneel

Elektrisch bediende ramen, deuren en poorten moeten bij behoefte, maar minstens jaarlijks, worden gecontroleerd door gekwalificeerd, geschoold vakpersoneel met een daarvoor geschikte sluitkrachtmeettoestel (moet worden gedocumenteerd).

- Controleer de aandrijfkraft met een daarvoor bestemd sluitkrachtmeetapparaat.
- Vervang eventueel beschadigde of versleten onderdelen.

8. Demontage

⚠ GEVAAR!

Levensgevaar door elektrische schok!

- Voordat u de aandrijving demonteert, dient het aandrijfsysteem losgekoppeld te worden van de elektriciteitsvoorziening. Zorg ervoor dat tijdens het demonteren dat de elektriciteitsvoorziening onderbroken blijft.

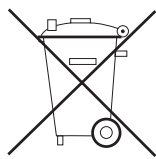
⚠ WAARSCHUWING!

Ernstig letsel mogelijk door ondeskundige demontage!

- Neem daarbij alle geldende voorschriften voor een veilige werkplek in acht.

De demontage moet worden uitgevoerd door gekwalificeerd, geschoold vakpersoneel in de omgekeerde volgorde van de montage.

9. Afvalverwijdering



Oude apparaten en batterijen mogen niet worden afgevoerd met het huishoudelijk afval!

- Gooi oude apparaten weg via een inzamelpunt voor elektronisch afval of via uw dealer.
- Gooi gebruikte batterijen weg via een inzamelbak voor lege batterijen of via uw dealer.
- Gooi het verpakkingsmateriaal in de containers voor karton, papier en plastic.

10. Opheffen van storings

➡ i INFORMATIE

Voor het oplossen van problemen moet de documentatie van de besturing in acht worden genomen.

11. Bijlage

11.1 Technische gegevens

Elektrische gegevens

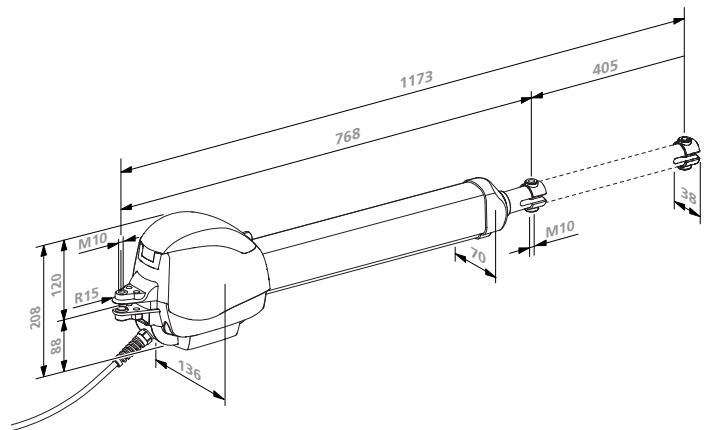
Inschakelduur	min.	KB 5
Stuurspanning	V DC	24
Beschermingsgraad aandrijving		IP 44
Veiligheidsklasse		II

Mechanische gegevens

Max. trek- en drukkracht	N	3000
Loopsnelheid	mm/ sec.	15-20
Openingstijd, hekspecifiek	sec.	15-25

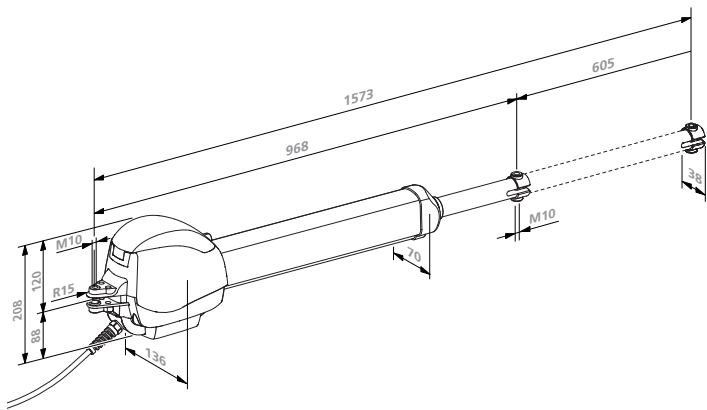
Algemene gegevens

Afmetingen aandrijving, Korte uitvoering



Afmetingen aandrijving, Lange uitvoering

Algemene gegevens



Gewicht (1 vleugel)	kg	11,20
Gewicht (2 vleugels)	kg	18,00
Geluidsdruk niveau	dB(A)	< 70

Temperatuurbereik		°C	-20
		°C	+60

Toepassingsgebied	Comfort		
		525	525 L
Draaihekken			
– max. hekvleugelbreedte	mm	3.000	4.000
– max. hekhoogte	mm	2.000	2.000
– max. hekvleugelgewicht	kg	400	400
– Hellingshoek hek *	% max.	0	0

* alleen met speciaal beslag

11.2 Verklaring voor de inbouw van een onvolledige machine

(Inbouwverklaring volgens de EG-machinerichtlijn 2006/42/EG, conform bijlage II, deel 1 B)

Fabrikant:
Marantec Antriebs und Steuerungstechnik GmbH & Co. KG,
Remser Brook 11, 33428 Marienfeld, Germany

De onvolledige machine (product):
Comfort 525 draaihekaandrijving
Versie: R01

is ontwikkeld, ontworpen en vervaardigd overeenkomstig de:

- EU-Machinerichtlijn 2006/42/EG
- EU-Richtlijn RoHS 2011/65/EU
- EU-Laagspanningsrichtlijn 2014/35/EU
- EU-Richtlijn Elektromagnetische compatibiliteit 2014/30/EU
- RED-richtlijn 2014/5/EU

Toegepaste en geraadpleegde standaarden en specificaties:

- EN ISO 13849-1, PL „c”, cat. 2
Veiligheid van machines – Veiligheidsgerelateerde delen van besturingssystemen -
Deel 1: Algemene beginselen voor het ontwerp
- EN 60335-2-103
Veiligheid van huishoudelijke en soortgelijke elektrische apparaten – Bijzondere eisen voor poorten, deuren en ramen.
- EN 61000-6-3:2
Elektromagnetische compatibiliteit – Emissies en immuniteit

Aan de volgende eisen van de EG-richtlijn 2006/42/EG is voldaan:
Algemene principes nr. 1.1.2, 1.1.3, 1.1.5, 1.1.6, 1.2.1, 1.2.2, 1.2.3, 1.2.6, 1.3.1, 1.3.4, 1.3.7, 1.3.8, 1.3.9, 1.4.1, 1.4.3, 1.5.1, 1.5.4, 1.5.6, 1.5.8, 1.5.14, 1.7

Verder verklaren wij dat de relevante technische documentatie voor deze onvolledige machine conform bijlage VII, deel B, is opgesteld en verplichten ons om deze na een met redenen omkleed verzoek van de nationale autoriteiten elektronisch toe te zenden

Deze onvolledige machine is alleen bedoeld voor inbouw in een deursysteem om zo een volledige machine te vormen op basis van de Machinerichtlijn 2006/42/EG. Het deursysteem mag alleen in bedrijf worden genomen wanneer is gebleken dat het hele systeem aan de bepalingen van bovengenoemde EG-richtlijnen voldoet.

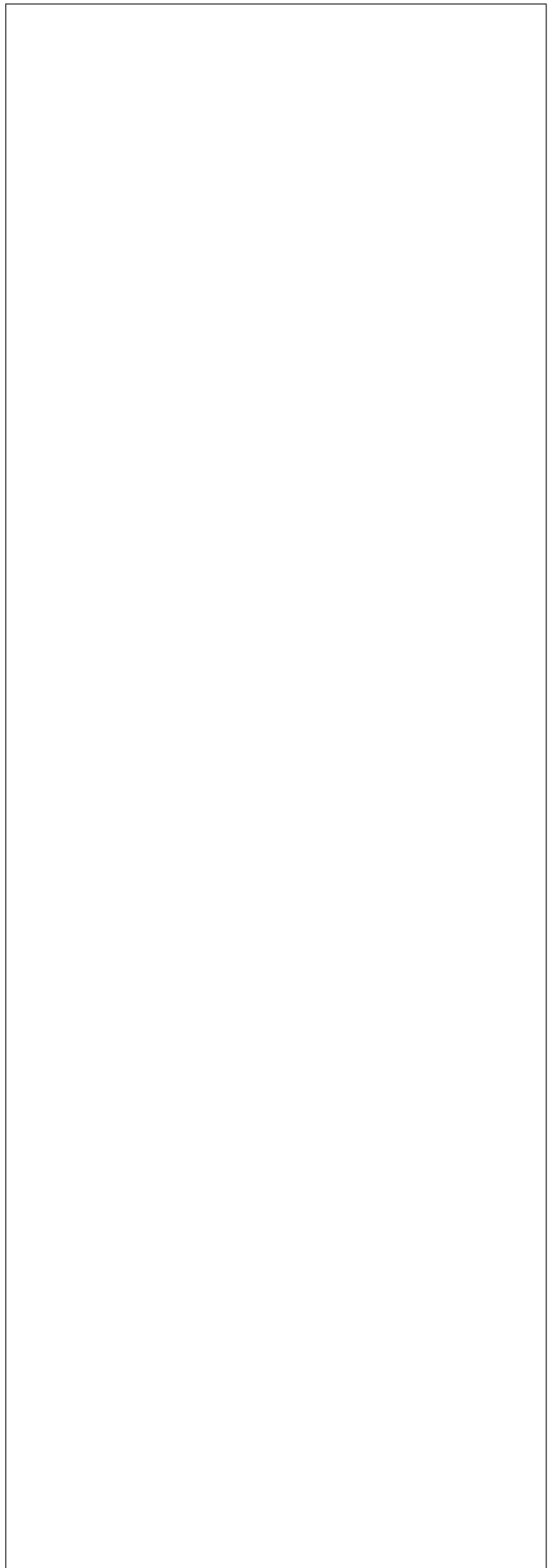
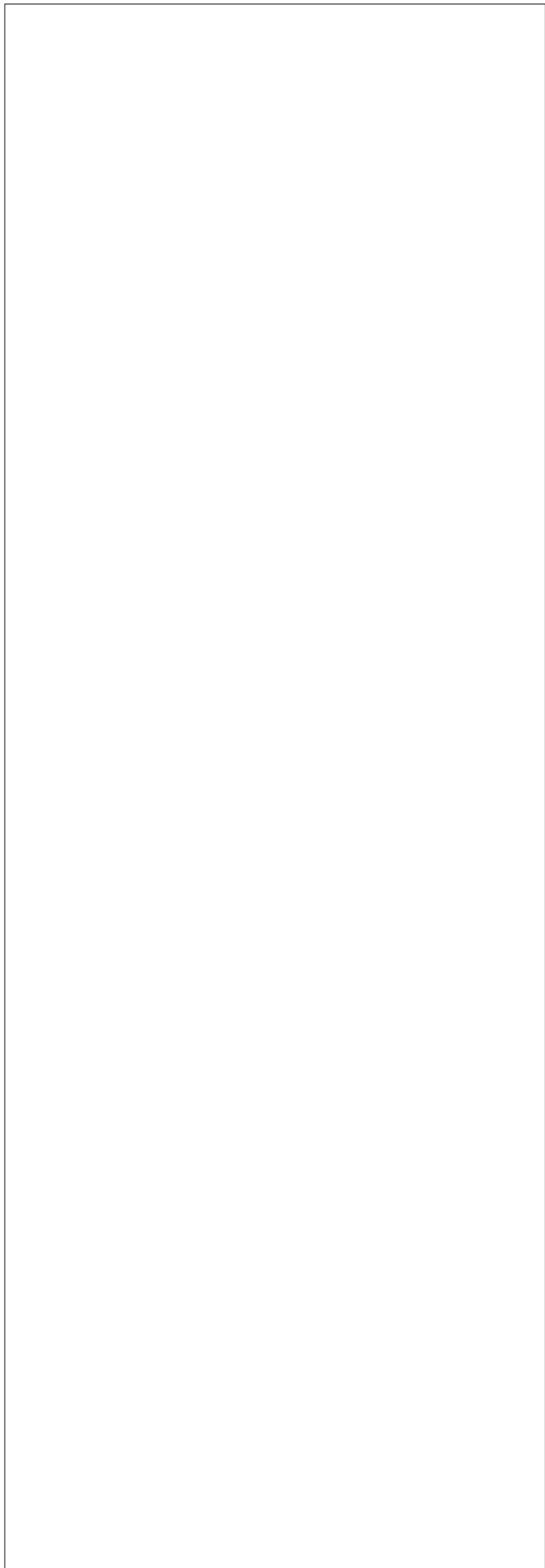
Bij een onbevoegde wijziging van het product verliest deze verklaring zijn geldigheid.

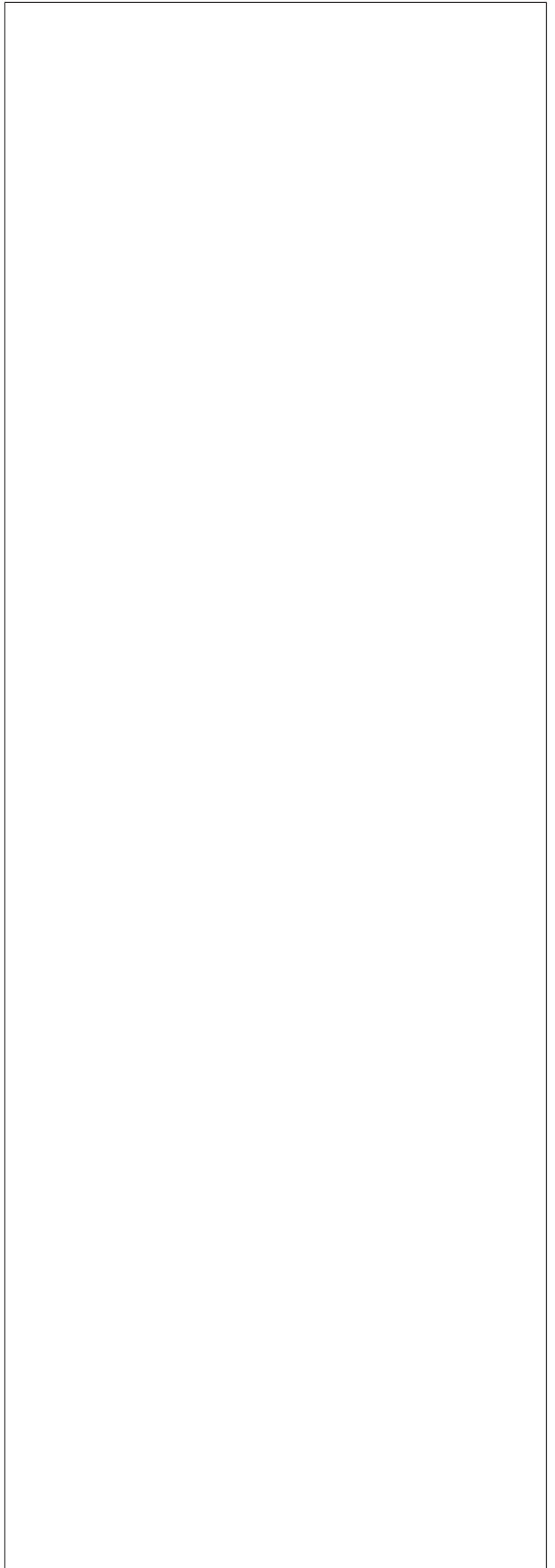
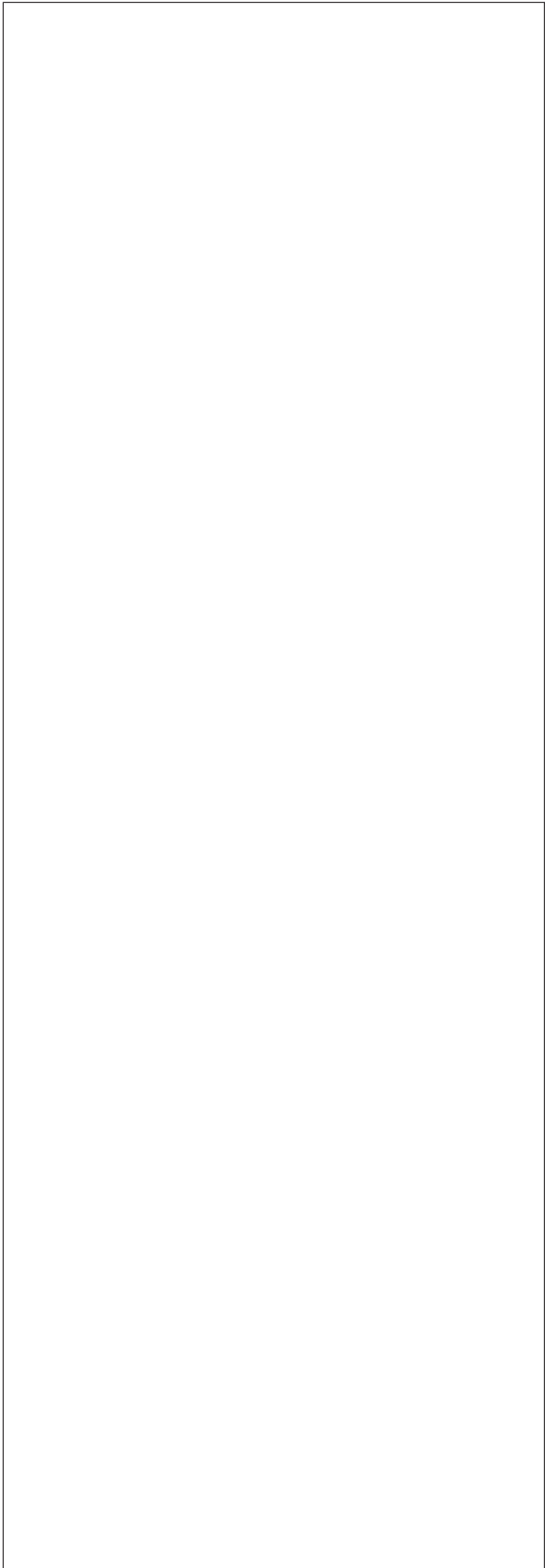
Voor de samenstelling van de technische documentatie is gemachtigd:
Marantec Antriebs- und Steuerungstechnik GmbH & Co. KG,
Remser Brook 11 · 33428 Marienfeld · Germany
Tel. +49 5247 705-0

Marienfeld, 01-02-2016

M. Hörmann
Directie





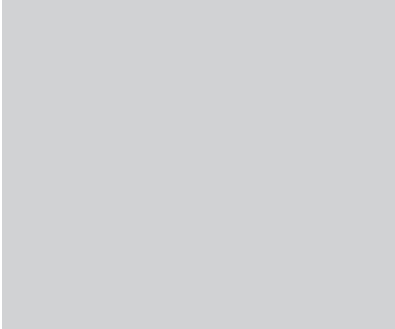




Typeplaatje aandrijving I

Type (A)	_____
Versie (B)	_____
Art.nr. (C)	_____
Prod.nr. (D)	_____

Typeplaatje aandrijving II (alleen hek met 2 vleugels)

Type (A)	_____
Versie (B)	_____
Art.nr. (C)	_____
Prod.nr. (D)	_____

	A B	/ C
	_____	
		D

